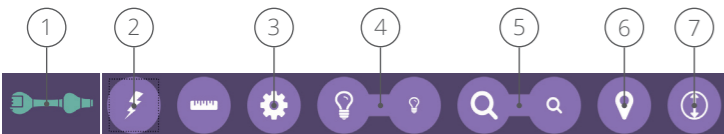


DE EASYTAB BEDIENPANEL

EN EASYTAB CONTROL PANEL

- ① Turn off camera
- ② Flash light
- ③ Camera settings
- ④ Settings brightness
- ⑤ Settings focus
- ⑥ Locating transmitter on/ off
- ⑦ Laser measurement



KUMMERT

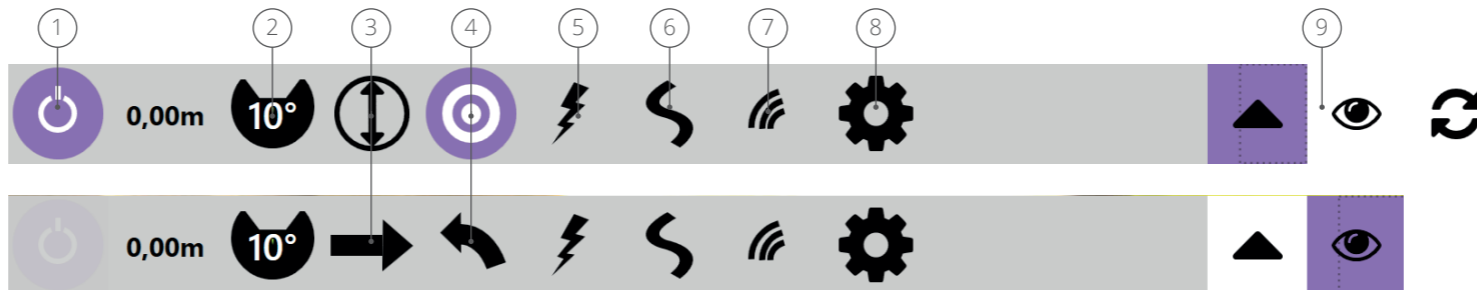
Kummert GmbH  
Albert-Einstein-Str. 8  
D - 97447 Gerolzhofen

Tel. +49 (0) 9382 9727 - 0  
info@kummert.de  
www.kummert.de

DE CAN3D® BEDIENPANEL

- ① Kamera abmelden
- ② Kamera ausrichten
- ③ Lasermessung/ Schwenk auf 90°
- ④ Bild automatisch zentrieren/ 360° Drehung
- ⑤ Blitzlicht
- ⑥ Kontinuierliche Verlaufsmessung
- ⑦ Ortungssender
- ⑧ Kamera Einstellungen
- ⑨ Modus

Pfeil: Schieben  
Auge: Feststellung  
Pfeile: Frei drehen

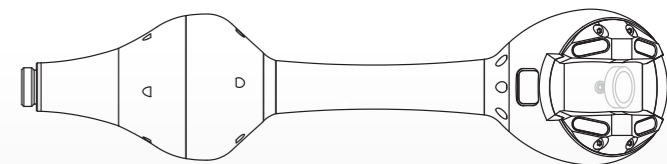


EN CAN3D® CONTROL PANEL

- ① Turn off camera
- ② Align
- ③ Laser measurement/ Pan to 90°
- ④ Center image automatically/ 360° rotation
- ⑤ Flash light
- ⑥ Continous measurement of pipe run
- ⑦ Locating transmitter on/ off
- ⑧ Camera settings
- ⑨ Modus

Arrow: Push mode  
Eye: Finding mode  
Arrows: Turning mode

K-60 HD



KURZANLEITUNG  
K-60 HD

DE

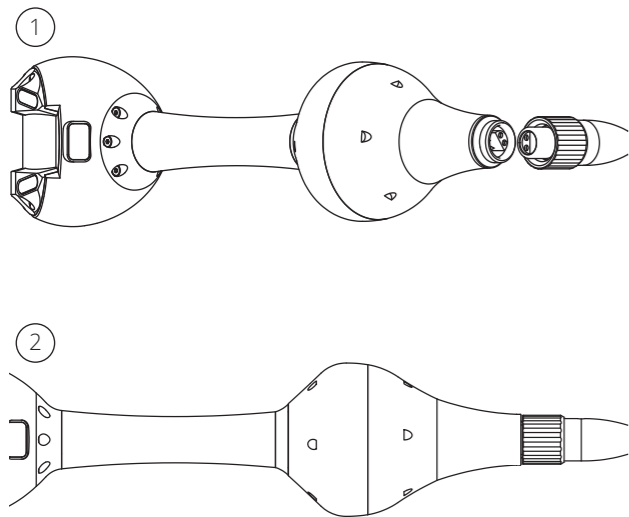
QUICK START GUIDE  
K-60 HD

EN

DE MONTAGE

Entfernen Sie ggf. die Schutzkappe. Verbinden Sie die Kamerabuchse mit dem 4-poligen Stecker der Haspel. Achten Sie auf die korrekte Position der Kontakte.

Ziehen Sie die Verschraubung des Steckers handfest an.



EN MOUNTING

Remove the protective cap from the connector. Connect the connector and the plug of the reel. Make sure that the pins are in the correct position.

Hand-tighten the screw connection of the plug.

DE PROTAB

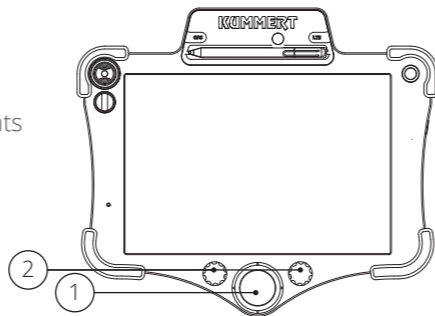
EN PROTAB

DE:

- 1. 3D-Joystick
- 2. Drehknopf links/ rechts

EN:

- 1. 3D-joystick
- 2. Knob left/ right



DE EASYTAB

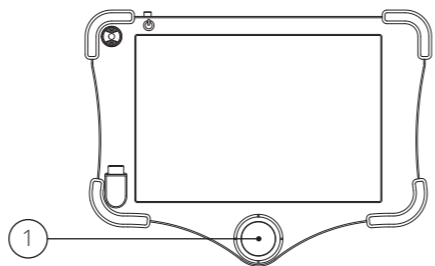
EN EASYTAB

DE:

- 1. 3D-Joystick

EN:

- 1. 3D-joystick



DE HELBIGKEIT REGELN

EN ADJUST BRIGHTNESS

PROTAB

DE: Drehen Sie den rechten Drehknopf nach links oder rechts.

EN: Turn the right knob to the left or right.



DE MODUS WECHSELN

EN SWITCH MODES

PROTAB

DE: Drücken Sie mittig auf den 3D-Joystick.

EN: Push the center of the 3D joystick.



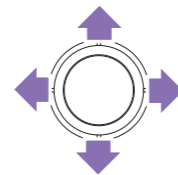
DE DREHEN UND SCHWENKEN

EN PAN AND TILT

PROTAB/ EASYTAB

DE: Bewegen Sie den 3D-Joystick.

EN: Move the 3D-joystick.



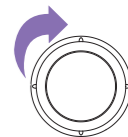
DE FOKUS REGELN

EN ADJUST FOCUS

PROTAB/ EASYTAB

DE: Drehen Sie den 3D-Joystick nach links oder rechts.

EN: Turn the 3D joystick to the left or right.



DE ZOOM (FESTSTELLUNGSMODUS)

EN ZOOM (FINDING MODE)

PROTAB

DE: Drehen Sie den linken Drehknopf nach links oder rechts.

EN: Turn the left knob to the left or right.

